

BASCULADOR DE PALETS



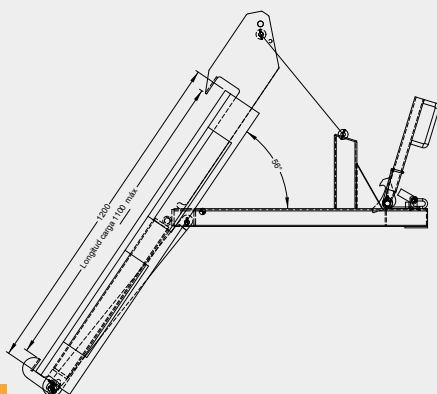
Descarga de los paletas sin esfuerzo.
Montaje sobre horquillas.
Paleta mantenida.



CARACTERÍSTICAS

Modelo patentado - Ref. BPP05000

- Dimensiones totales : 580 x 1745 x alt. 465 mm
- Peso 125 kg
- Longitud máxima de la carga : 1100 mm (espacio disponible para las garras)
- Accionamiento manual del basculamiento con palanca
- Toma horquillas en acoplamiento sección interior 145 x 55 int. y distancia entre ejes 388 mm
- 2 cables limitadores de final de carrera



¡RETIRE EL CONTENIDO DE SU PALETA (PAQUETES CARTÓN, PLÁSTICOS, BOLSOS, INCÓMODOS...) SIN EL MENOR ESFUERZO!

